

Seite

Inhalt

1600-1

Reparatur von Schaumteilen

1600-2

Koffer SINAR p 9x12 / 13x18 / 18x24

1601-1

Griffpartie Koffer SINAR p 9x12 / 13x18

1601-2

Koffer SINAR p 9x12 / 13x18

1602-1

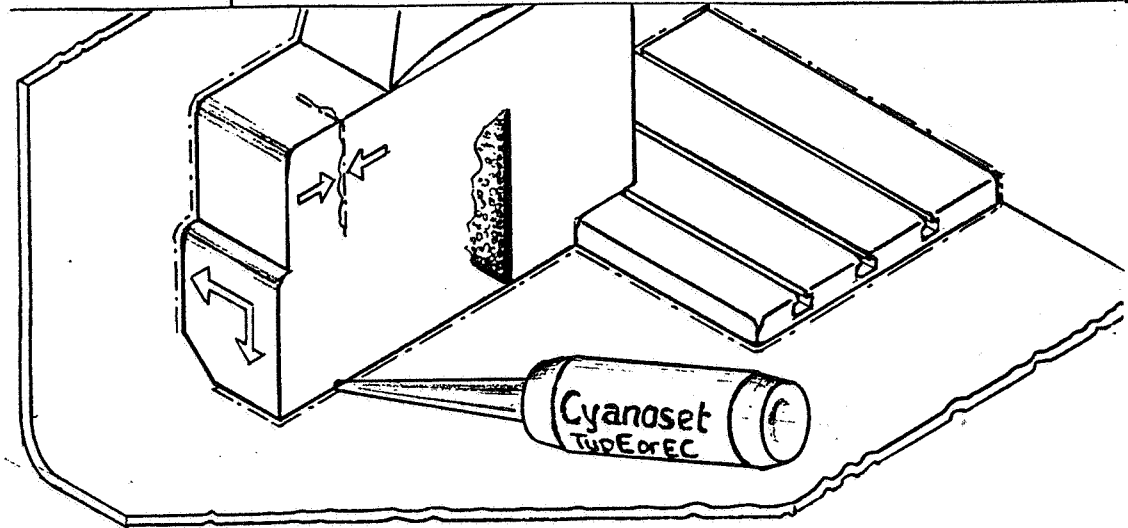
Griffpartie Koffer SINAR p 18x24

1602-2

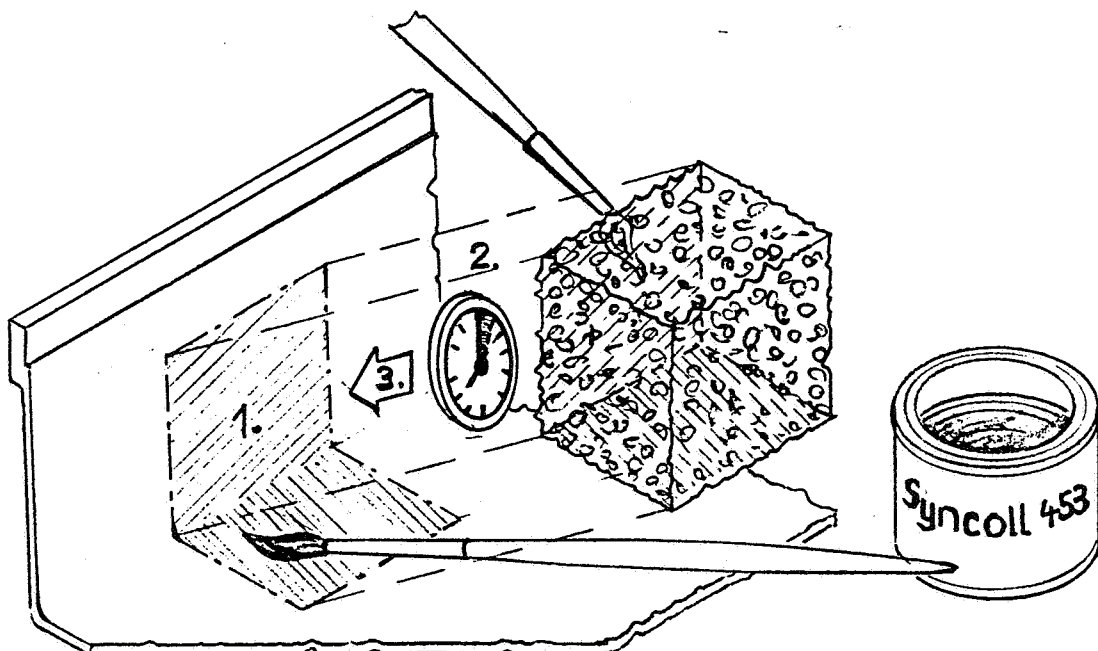
Koffer SINAR p 18x24

This document is the property of SINAR AG and must not be copied, reproduced or handed over to third parties without written consent.  
Dieses Dokument ist Eigentum von SINAR AG und darf ohne schriftliche Einwilligung weder kopiert, vervielfältigt, verwertet, noch an Dritte weitergegeben werden.  
Ce document est la propriété de SINAR AG. Il est interdit de le copier, reproduire, mettre à profit ou de le donner à des personnes non autorisées sans permission écrite.

Dieses Dokument ist unser Eigentum und darf ohne unsere schriftliche Einwilligung weder kopiert, vervielfältigt, verwendet, noch an Dritte weitergegeben werden. Zuwiderhandlung ist strafbar und wird gerichtlich verfolgt.



- Join torn parts. Apply glue on surface along tear. It will penetrate by capillary effect.
- After two hours, clean the repaired part with a damp cloth.
- Close the top of the glue bottle with a drop of water. The glue keeps at + 5°C (refrigerator) for approx. 10 months.
- Gerissene Stelle zusammenfügen oder loses Teil andrücken. Rissoberfläche oder Teilrand mit Klebstoff benetzen, er dringt durch die Kapillarwirkung ein.
- Reparierte Stelle nach 2 Stunden mit wasserfeuchtem Lappen reinigen.
- Klebstoff-Flaschenspitze mit einem Tropfen Wasser schliessen. Der Klebstoff ist bei + 5°C (Kühlschrank) ungefähr 10 Monate lagerbar.
- Joindre les parties déchirées. Appliquer la colle à la surface le long de la fente. Elle s'infiltra dans la crevasse par l'effet capillaire.
- Après deux heures, la partie réparée doit être nettoyée avec une toile mouillée.
- Fermer le bout du flacon de colle avec une goutte d'eau. La colle se préserve à + 5°C (dans le réfrigérateur) pendant 10 mois environ.





**SINAR AG**  
Schaffhausen

Case SINAR p 9x12/13x18/18x24

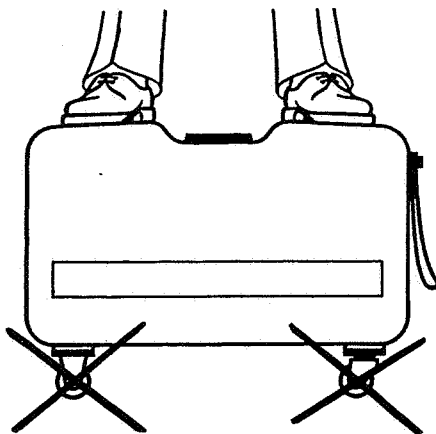
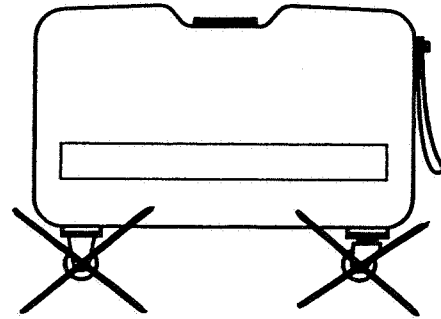
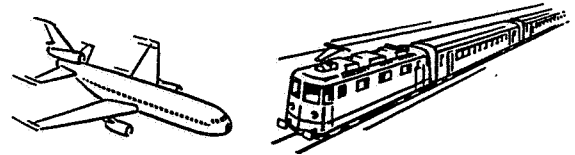
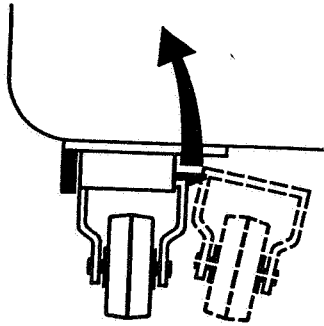
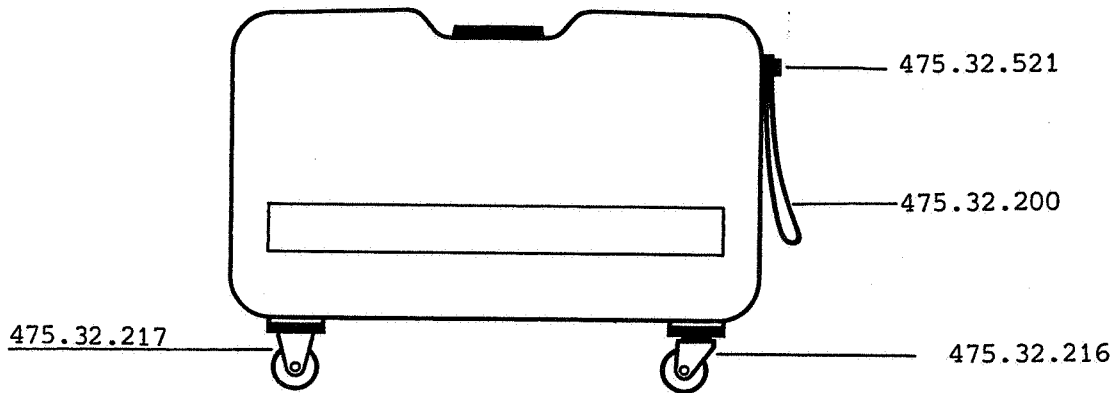
Koffer SINAR p 9x12/13x18/18x24

Valise SINAR p 9x12/13x18/18x24

1600-2

475.32.

Dieses Dokument ist unser Eigentum und darf ohne unsere schriftliche Einwilligung weder kopiert, vervielfältigt, verändert, noch an Dritte weitergegeben werden. Zuwiderhandlung ist strafbar und wird gerichtlich verfolgt.



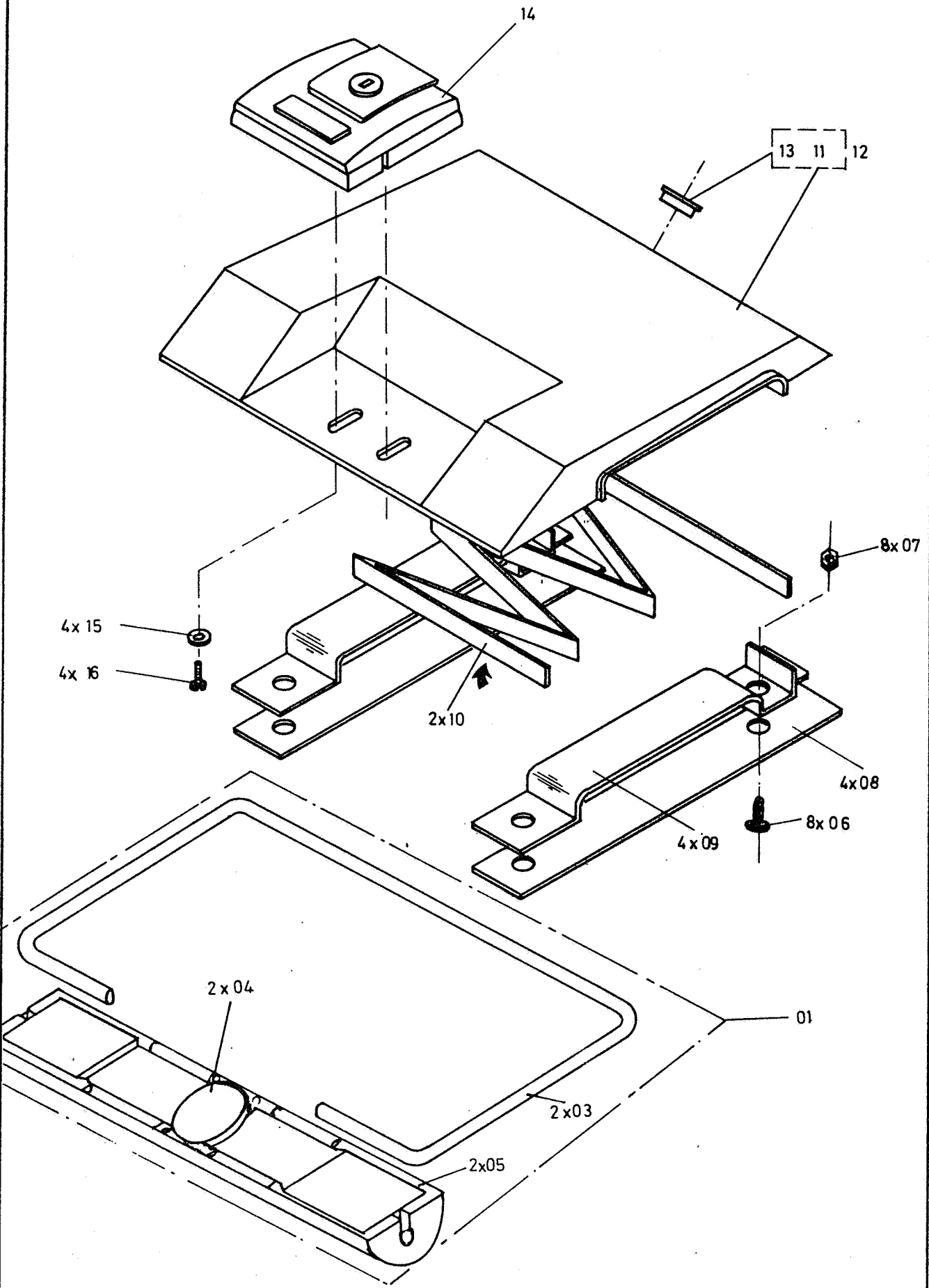


**SINAR AG**  
Schaffhausen

Grip part for case p 9 x 12 / 13 x 18  
Griffpartie Koffer p 9 x 12 / 13 x 18  
partie portante pour valise p 9 x 12 / 13 x 18

1601-1

Dieses Dokument ist ohne unsere schriftliche Einwilligung weder kopiert, vervielfältigt, verwendet, noch an Dritte weitergegeben werden. Zuwiderhandlung ist strafbar und wird gerichtlich verfolgt.



SPARE PARTS - ERSATZTEILE - PIECE DE RECHANGE

S1601-1

\*\*\*\*\*

DATUM 90/11/07

INDEX 0

POS	PART NO. ERSATZTEIL NR. PIECE DE RECHANGE	POS	PART NO. ERSATZTEIL NR. PIECE DE RECHANGE
1	475.32.202	2	475.32.512
3	475.32.513	5	475.32.305
6	162.22.130	7	165.82.550
8	475.32.397	9	475.32.510
10	475.32.511	11	475.32.408
12	475.32.308	13	475.32.515
14	475.32.215	15	166.31.102
16	162.22.153		

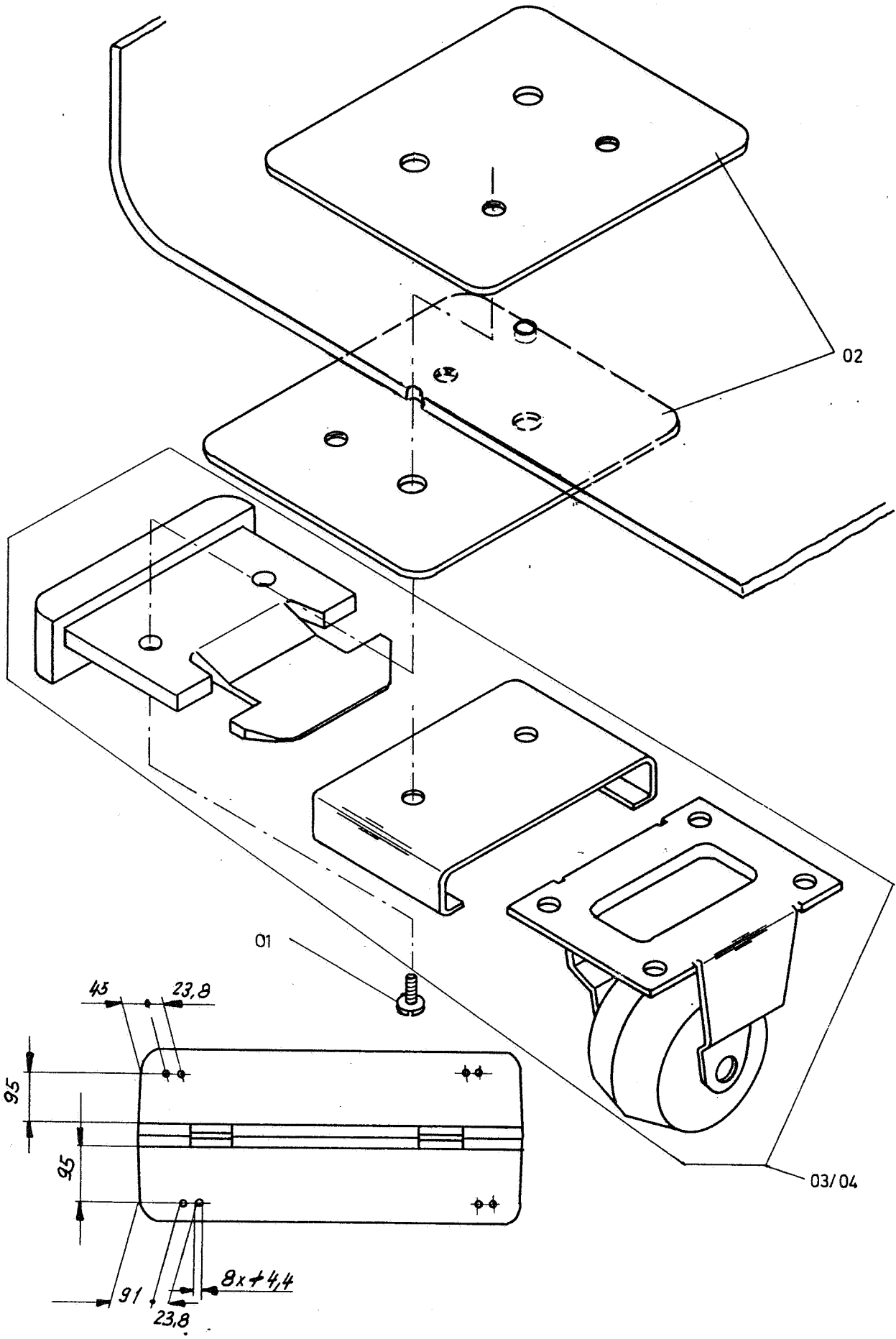


**SINAR AG**  
Schaffhausen

Case p 9 x 12 / 13 x 18  
Koffer p 9 x 12 / 13 x 18  
Valise p 9 x 12 / 13 x 18

1601-2

Dieses Dokument ist unser Eigentum und darf ohne unsere schriftliche Einwilligung weder kopiert, vervielfältigt, verarbeitet, noch an Dritte weitergegeben werden. Zuwiderhandlung ist strafbar und wird gerichtlich verfolgt.



SPARE PARTS - ERSATZTEILE - PIECE DE RECHANGE

S1601-2

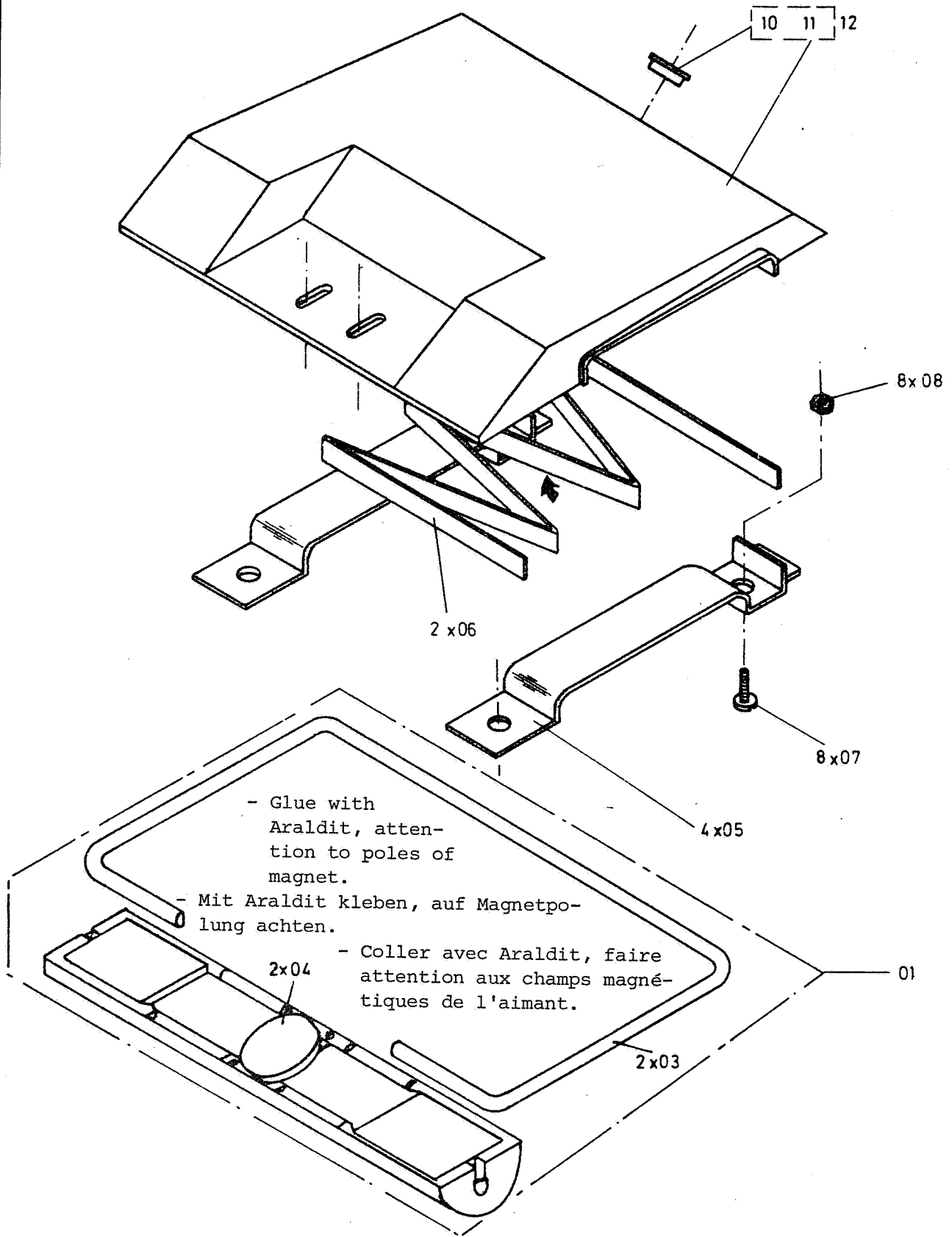
\*\*\*\*\*

DATUM 90/11/07

INDEX 0

POS	PART NO. ERSATZTEIL NR. PIECE DE RECHANGE	POS	PART NO. ERSATZTEIL NR. PIECE DE RECHANGE
1	162.22.153	2	475.32.499
3	475.32.217	4	475.32.216

This document is the property of SINAR AG and must not be copied, reproduced or handed over to third parties without written consent.  
 Dieses Dokument ist Eigentum von SINAR AG und darf ohne schriftliche Einwilligung weder kopiert, vervielfältigt, verwendet, noch an Dritte weitergegeben werden.  
 Ce document est la propriété de SINAR AG. Il est interdit de le copier, reproduire, mettre à profit ou de le donner à des personnes non autorisées sans permission écrite.



SPARE PARTS - ERSATZTEILE - PIECE DE RECHANGE

S1602-1

\*\*\*\*\*

DATUM 90/11/07

INDEX 0

POS	PART NO. ERSATZTEIL NR. PIECE DE RECHANGE	POS	PART NO. ERSATZTEIL NR. PIECE DE RECHANGE
1	475.32.202	3	475.32.512
4	475.32.513	5	475.32.510
6	475.32.511	7	162.22.134
8	165.82.550	10	475.32.515
11	475.32.408	12	475.32.308

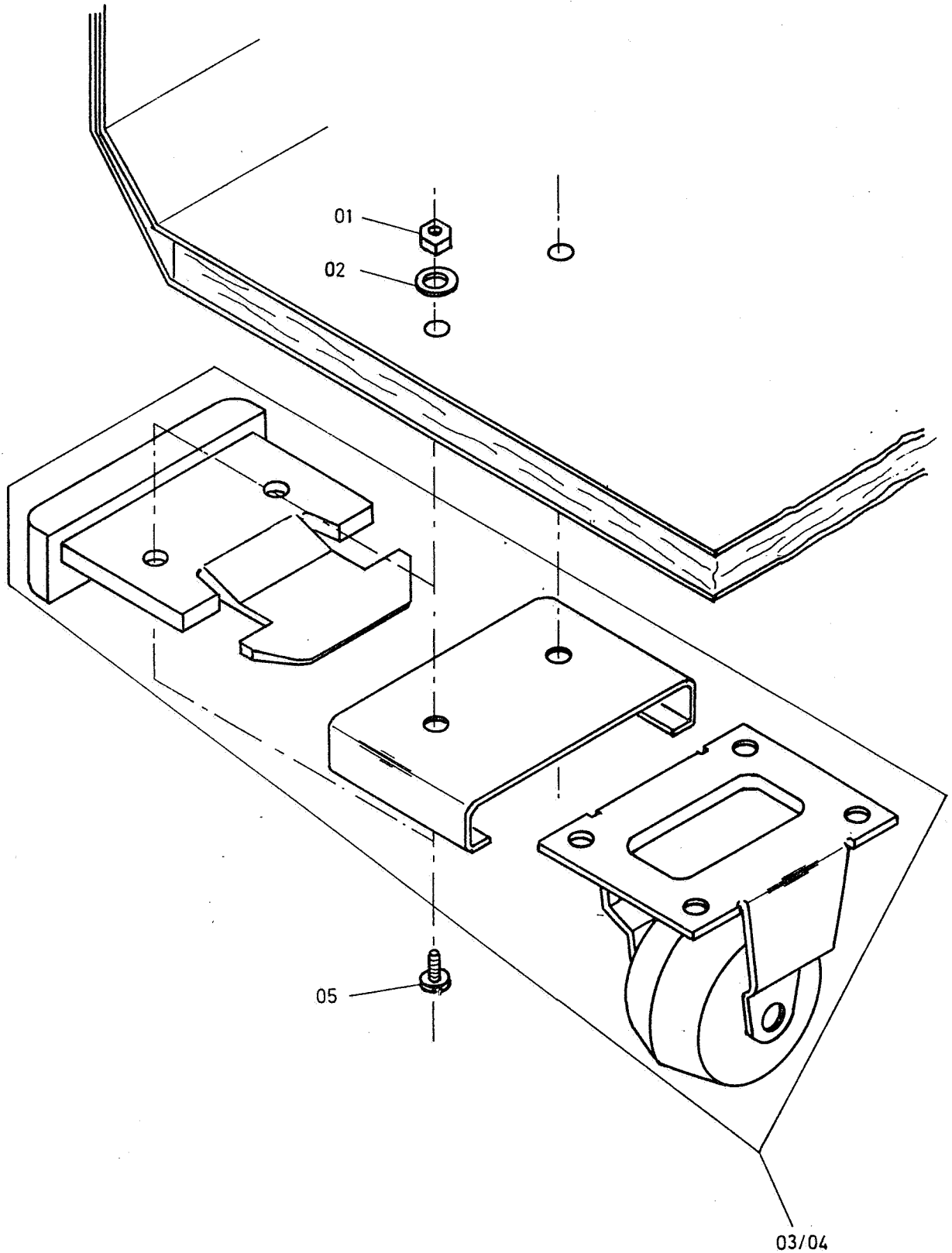


**SINAR AG**  
Schaffhausen

Case p 18 x 24  
Koffer p 18 x 24  
Valise p 18 x 24

1602-2

Dieses Dokument ist unser Eigentum und darf ohne unsere schriftliche Einwilligung weder kopiert, vervielfältigt, verwertet, noch an Dritte weitergegeben werden. Zuwiderhandlung ist strafbar und wird gerichtlich verfolgt.



Edition No. 3

Date

11.20

ersetzt, replaces Edition No.

Vis:

3e

SPARE PARTS - ERSATZTEILE - PIECE DE RECHANGE

S1602-2

\*\*\*\*\*

DATUM 90/11/07

INDEX 0

POS	PART NO. ERSATZTEIL NR. PIECE DE RECHANGE	POS	PART NO. ERSATZTEIL NR. PIECE DE RECHANGE
1	165.82.550	2	166.30.092
3	475.32.215	4	475.32.216
5	162.22.134		