


Gezeichnet	16.06.1999	KBM2	Ausgabedatum	16.06.99	CAD-Name	AROBI-000(Oberteil).dwg
 Benennung DSS-Gamma Säulen Stativ Oberteil					Zeichnungs.-Nr. AROBI-000	



Ersatzteile zu: **Fuss**
Spare-parts to: **AROBI Base**

Pos.	Gegenstand	Item	Code
1	Stativfuss	Base	85
2	Hebel kurz	Lever short	44
3	Hebel lang	Lever long	48
5	Fusspedal-Platte	Pedal plate	49
5 A	Fusspedal kompl. Pos. 5/20/21/25	Pedal compl. pos. 5/20/21/25 26/33/41/42/43/68/69/70/71/72	70
20	Winkel zu Pedalklinke	Angle to Pedal lever	34
21	Pedalführung	Pedal guiding	37
23	Achse	Axle	27
25	Gummiplatte zu Klinke	Rubber plate to lever	22
26	Gummiplatte zu Pedal	Rubber plate to pedal	23
33	Fuspedalklinke	Pedal lever	43
38	Schraube M10 x 16	Screw M10 x 16	5
39	Passschultersch. 10 M8/12	Screw 10 M8/12	18
40	Lenkrolle	Caster	21
41	Schraube M8 x 20	Screw M8 x 20	5
42	Federring M8	Washer M8	5
43	Scheibe M8	Washer M8	5
62	Zugfeder dm 7 x 70	Spring dm 7 x 70	14
63	Bride	Clamp	8
64	Schraube M4 x 10	Screw M4 x 10	5
65	Pan Head Schraube M5 x 45	Pan Head screw M5 x 45	5
66	Scheibe	Washer	5
67	6kt. Mutter M5	Hex. nut M5	5
68	Senkschraube M4 x 10	Screw M4 x 10	5
69	Scheibe 5,3/15/1,2	Washer 5,3/15/1,2	5
70	Feder	Spring	8
71	Lagerwelle	Bearing axle	12
72	Schraube M6 x 20	Screw M6 x 20	5

FOBA

Ersatzteile zu:

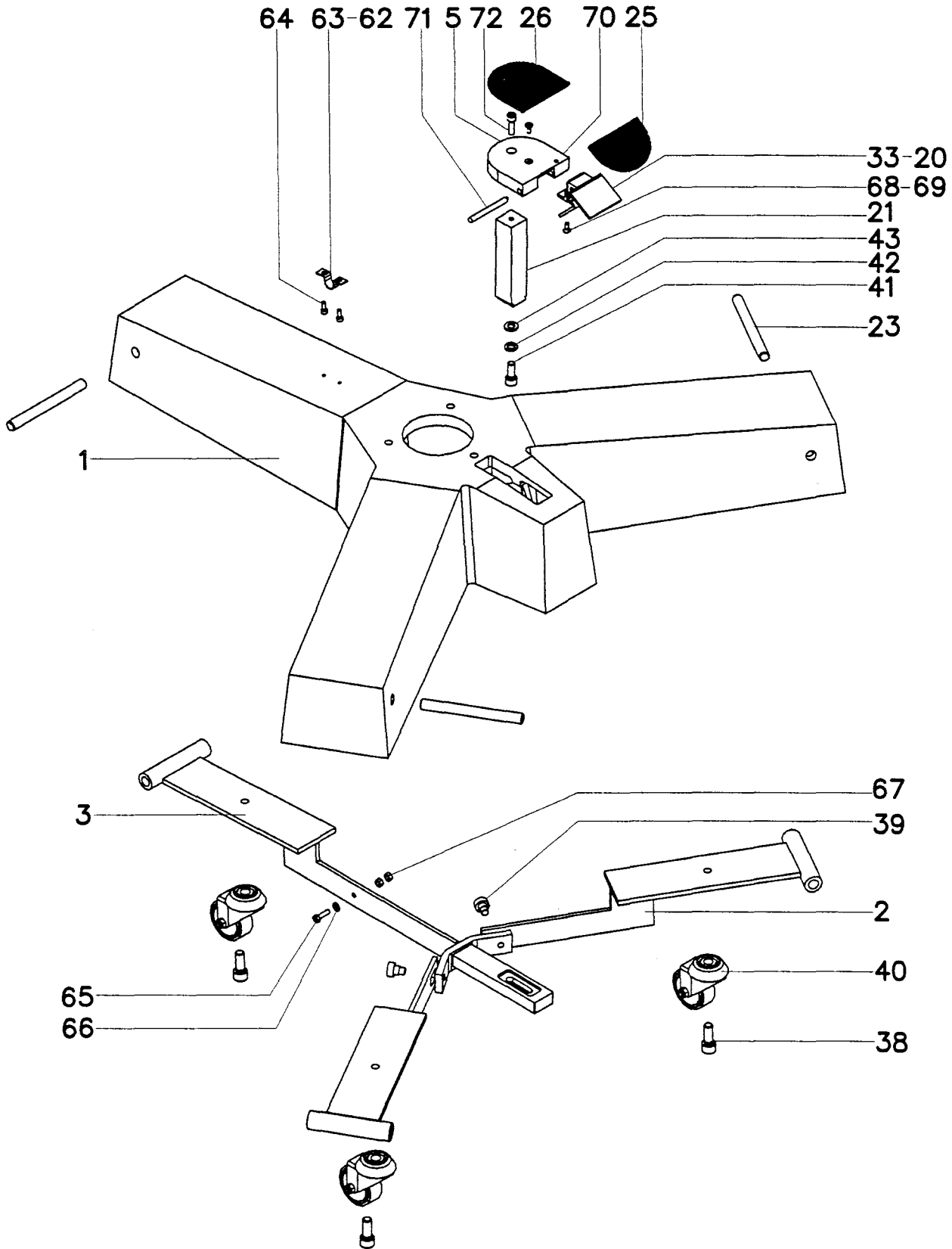
Spare-parts to:

Stativ

Stand

AROB

Pos.	Gegenstand	Item	Code
6	Kameraplatte	Camera plate	37
7	Horizontal-Arm	Arm horizontal	59
9	Seilrollenhalter	Rope pulley holder	56
10	Abdeckkappe vertikal oben	Cover vertical upper	41
11	Abdeckkappe horizontal	Cover horizontal	40
12	Abdeckkappe vertikal unten	Cover vertical lower	41
13	Führungsring vertikal	Guiding ring vertical	50
15	Sechskant-Säule	Hexagon-Column	79
16	Kreuzteil	Cross piece	83
17	Distanzring	Spacer ring	47
18	Führungsrohr	Guiding tube	61
19	Gegengewicht	Counter weight	60
24	Druckstück	Pressure bolt	16
27	Führungsring horizontal	Guiding ring horizontal	44
28	Einstellschraube	Set screw	8
29	Distanzrohr vertikal	Spacer tube vertical	13
30	Distanzrohr horizontal	Spacer tube horizontal	11
31	Gewindebolzen	Threaded bolt	18
32	Gewindebolzen	Threaded bolt	17
35	Skala-Streifen vertikal	Scale strip vertical	38
36	Skala-Streifen horizontal	Scale strip horizontal	34
37	Skala-Streifen 0-360°	Scale strip 0-360°	29
39	Lagerwelle horizontal	Bearing axle horizontal	20
44	Zyl.-Schraube mit I-6kt. M10 x 60	Screw M10 x 60	5
45	Senkschraube M5 x 10	Screw M5 x 10	5
46	Schraube M6 x 14	Screw M6 x 14	5
47	Kameraschraube 3/8"	Camera screw	22
48	Flügelmutter M10	Winged nut M10	15
50	Ringschraube M6 x 20	Ring screw M6 x 20	7
51	O-Ring dm 45 x 5	O-Ring dm 45 x 5	15
52	Griff	Handle	17
53	Seil	Rope	23
54	Seilrollen 30 x 10	Rope pulley 30 x 10	16
55	Schaftschraube M5 x 30	Screw M5 x 30	5
56	U-Scheibe 10,5/20/2	Washer 10,5/20/2	5
57	Kugellager dm 10/26	Ball bearing dm 10/26	18
58	Lagerwelle vertikal dm 10 x 60	Bearing axle dm 10 x 60	20
60	Handgriff	Handle	18
61 a	Handgriff kpl.	Handle compl.	34



Gezeichnet	16.06.1999	KBM2	Ausgabedatum	16.06.99	CAD-Name	AROBI-000(Oberteil).dwg
Benennung					Zeichnungs.-Nr.	
FOBA ® DSS-Gamma Säulen Stativ Fuss					AROBI-000	