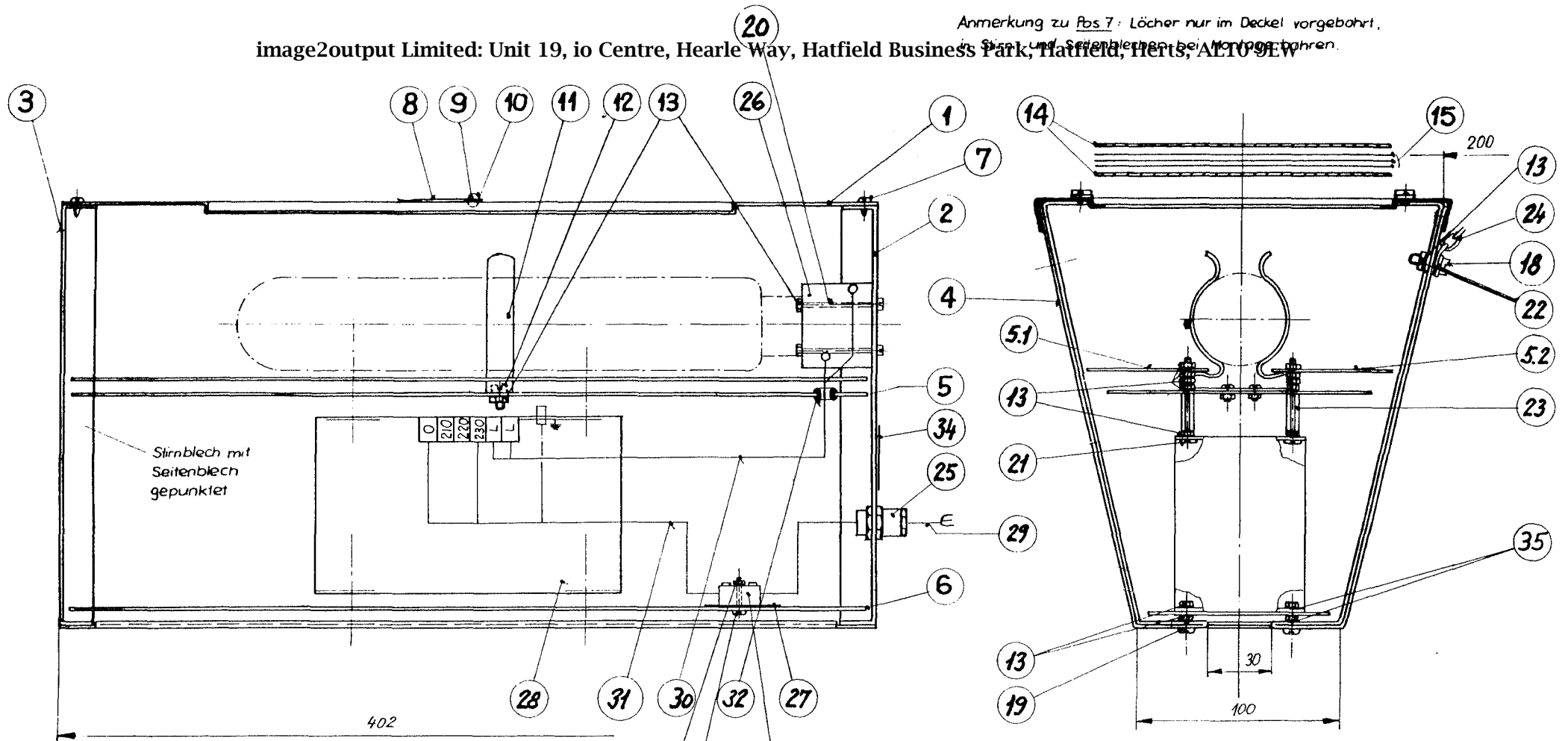


image2output Limited: Unit 19, io Centre, Hearle Way, Hatfield Business Park, Hatfield, Herts, AL10 9EW

Anmerkung zu Pos 7: Löcher nur im Deckel vorgebohrt, in Glas- und Seitenblechen bei Montage führen.



Farbe: innen schwarz matt  
 aussen schwarz Struktur

| Foba AG Zürich                |                               |                                |                       | Lunao - 0-1                     |                             |       |
|-------------------------------|-------------------------------|--------------------------------|-----------------------|---------------------------------|-----------------------------|-------|
| Stückzahl<br>Nombre de pièces | Gegenstand<br>Spécification   | Pos.<br>Rep.                   | Werkstoff<br>Matériau | Modell<br>Modèle                | Bemerkungen<br>Observations |       |
| IV III II I                   | Anderungen:<br>Modifications: | POSITIONEN GEÄNDERT<br>5.12.80 | 12.6.87               | Ersetzt durch:<br>Remplacé par: |                             |       |
|                               |                               | 23.11.83<br>6.6.84             |                       | Ersetzt für:<br>Remplace:       |                             |       |
| Natriumdampf - Lampe          |                               |                                |                       | Maßstab<br>Echelle              | 9.11.67                     | König |
| Zusammenstellung              |                               |                                |                       | 1:2                             | Gerechnet<br>Dessiné        |       |
|                               |                               |                                |                       | Gepüft<br>Contrôlé              |                             |       |
|                               |                               |                                |                       | Gesehen<br>Vu                   |                             |       |