

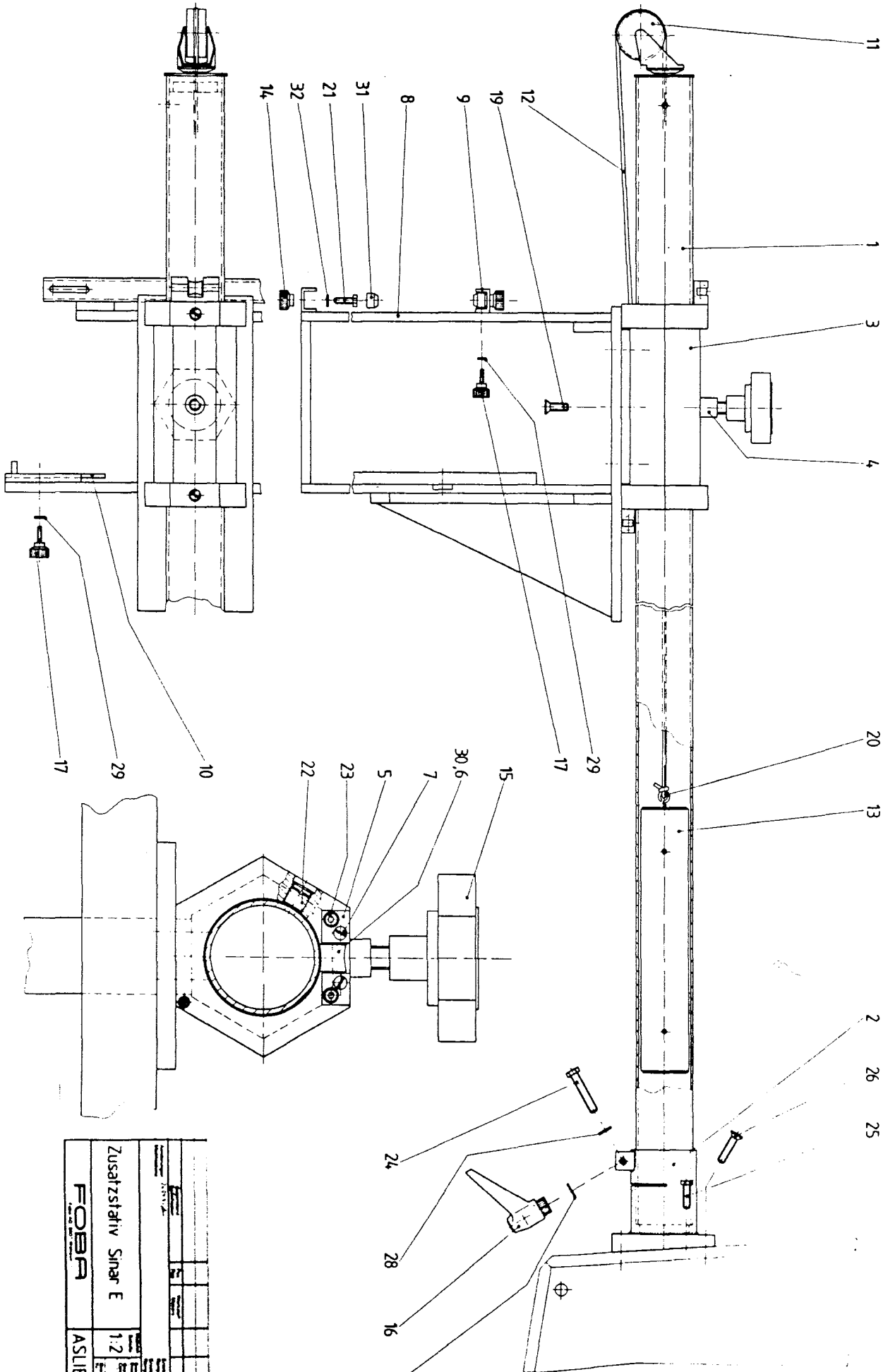


Ersatzteile zu:

Spare-parts to:

ASLIE

Pos.	Gegenstand	Item	Code
1	Stativsäule	Column	71
2	Sockel kompl.	Base compl.	58
3	Kreuzteil	Cross piece	68
4	Auge	Screw socket	20
5	Lagerbock	Support	39
6	Rolle zu Support	Roller	20
7	Einstellschraube M6 x 19	Set screw M6 x 19	16
8	Computerrahmen	Computer frame	89
9	U-Profil verstellbar	Adjustable profile	36
10	Anschlag	Block	40
11	Seillenrolle kompl.	Rope roller compl.	34
12	Seil	Rope	28
13	Gegengewicht	Counter weight	69
14	Rändelmutter M6	Knurled nut M6	12
15	6kt. Griff M12	Hex. handle M12	42
16	Hebelgriff M8	Clamping lever M8	20
17	Rändelschraube M4 x 15	Knurled screw M4 x 15	12
18	O-Ring dm. 45 x 5	Rubber ring dm. 45 x 5	12
19	Senkschraube 16kt. M8 x 25	Screw M8 x 25	5
20	Ringschraube M6 x 20	Ring screw M6 x 20	5
21	6kt. Schraube M6 x 20	Hex. screw M6 x 20	5
22	Gewindestift	Sliding screw	20
23	Zylinderschraube M4 x 25	Screw M4 x 25	5
24	6kt. Schraube M8 x 45	Hex. screw M8 x 45	5
25	6kt. Schraube M6 x 25	Hex. screw M6 x 25	5
26	Senkschraube 16kt. M8 x 35	Screw M8 x 35	5
27	U-Scheibe	Washer	5
28	Federring M8	Spring ring M8	5
29	U-Scheibe	Washer	5
30	Zylinderstift dm. 5 x 28	Cylindrical pin dm. 5 x 28	6
31	Gummipuffer	Rubber	7
32	U-Scheibe	Washer	5



FOBER		Zusatzstativ Sinar E	
ASLIE - 001		1:2	
2007/91		ASLIE - 001	