

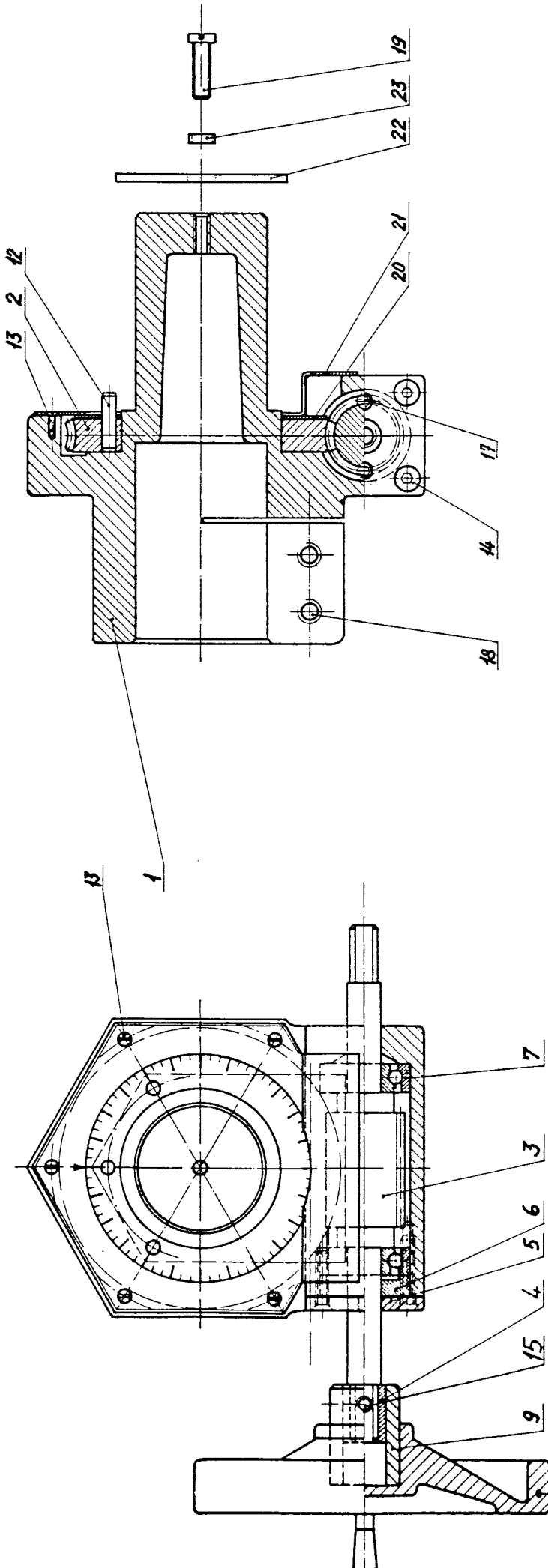
FOBA

Ersatzteile zu:

Spare-parts to:

ASGAO

Pos.	Gegenstand	Item	Code
1	Gehäuse	Housing	80
2	Schneckenrad	Worm wheel	65
3	Schnecke	Worm	61
5	Deckel	Cover	36
6	Distanzring	Spacer	26
7	Kugellager Nr. 7201 B	Ball bearing	28
8	Tellerrad inkl. Pos. 4/9/15	Bevel wheel incl. pos. 4/9/15	47
12	Stift	Pin	5
13	Schraube M3 x 6	Screw M3 x 6	5
14	Schraube M5 x 16	Screw M3 x 16	5
15	Gewindestift M6 x 12	Threaded pin M6 x 12	5
16	Distanzscheibe	Spacer	8
17	Gewindestift M5 x 6	Threaded pin M5 x 6	5
18	Schraube M8 x 50	Screw M8 x 50	5
19	Schraube M6 x 20	Screw M6 x 20	5
20	Skala Scheibe	Scale disc	41
21	Abdeckung	Cover	45
22	Sicherungsscheibe	Safety disc	25
23	Distanzring	Spacer	14



Stückzahl Nombre de pièces	Pos. Rep.	Werkstoff Matière	Modell Modèle	Bemerkung Observation
IV III II I				
Gezeichnet Specification		Ersatz durch Remplace par		
21.11.83		21.11.83		
2.2.83		80.14.99		
Modifikationen: 21.11.83 22.11.83		Ersatz für Remplace		
		17.1.80		
		1:1		
		ASGAO - 013		
		FOEBA FOBA AG 8707 METSEL		